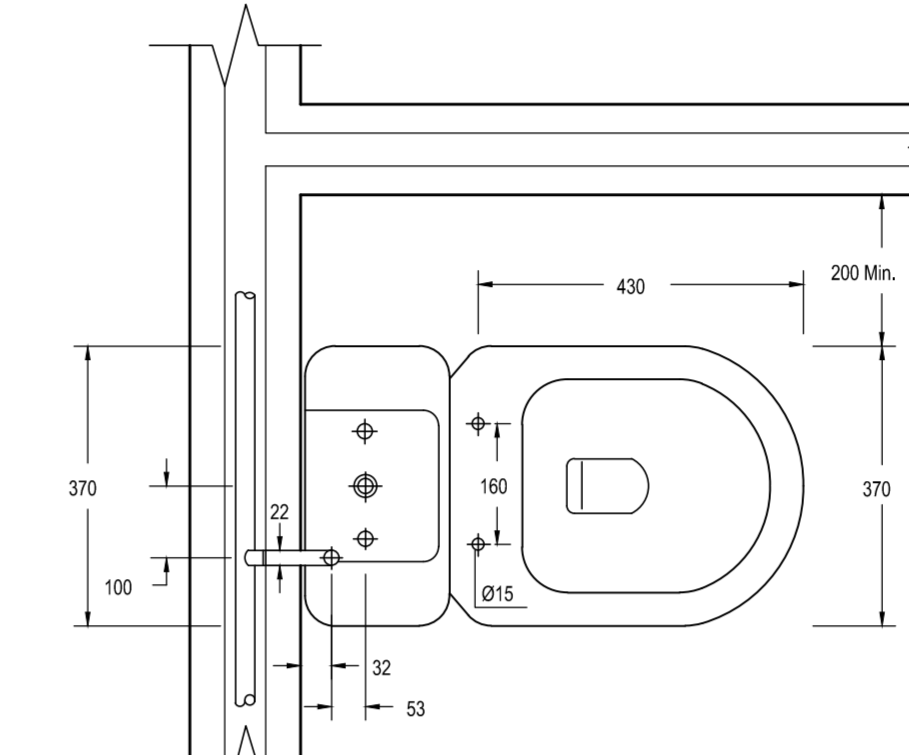
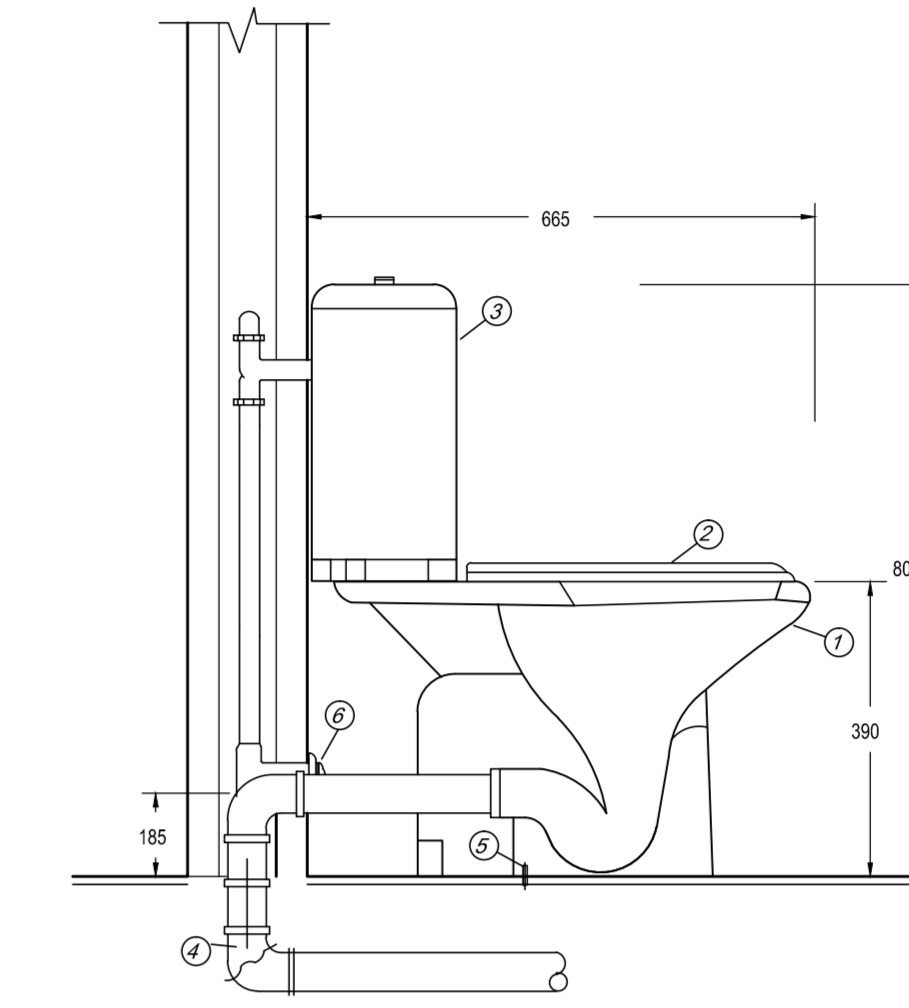


PIANTA CHIAVE PIANO TERRA - SCALA 1:200

PARTICOLARE INSTALLAZIONE VASO A CACCIATA



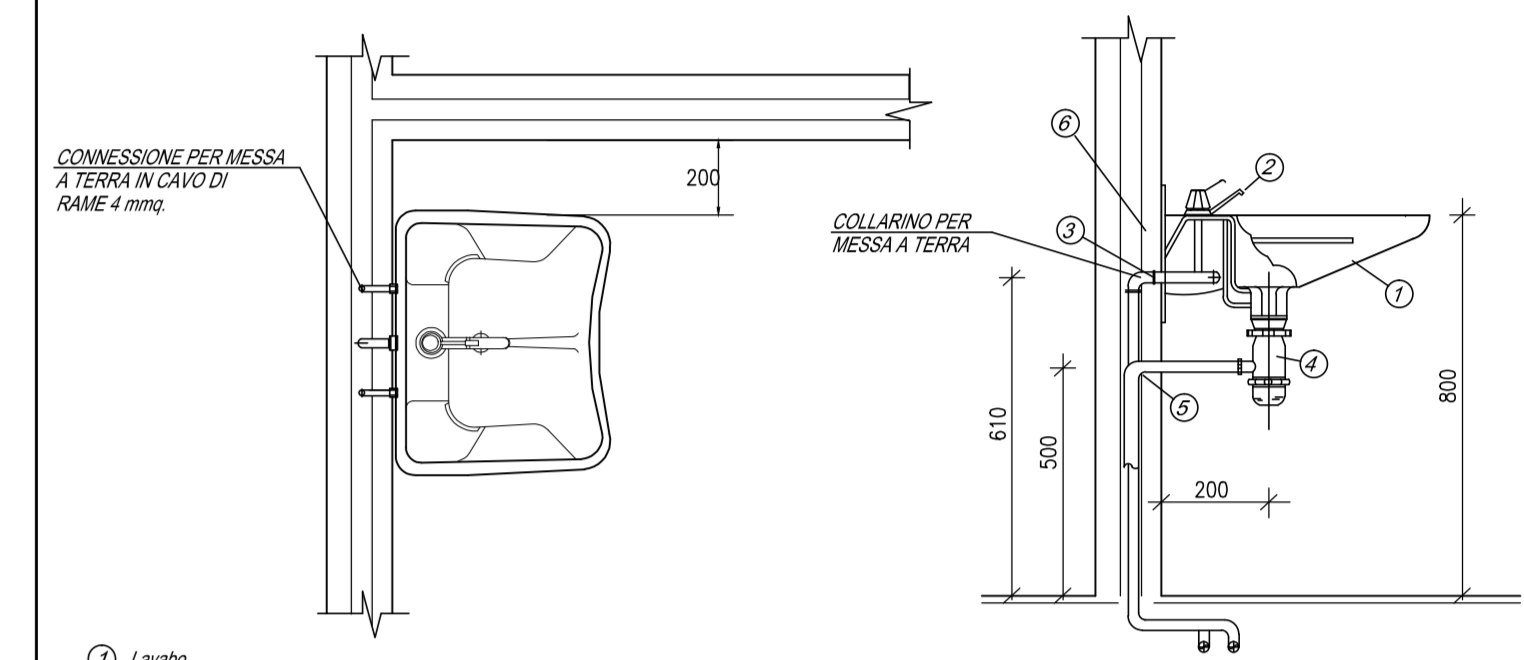
- 1 VASO A CACCIATA CON SCARICO A PARETE EGAL STANDARD SERIE T83
- 2 Sedile con cassetto in materiale plastico
- 3 Cassetto esterno in PVC E 10
- 4 Cune in PVC di 10mm sopra il pavimento con guarnizione
- 5 Viti a tasselli di fissaggio
- 6 Rubinetti a incasso Ø 1/2"



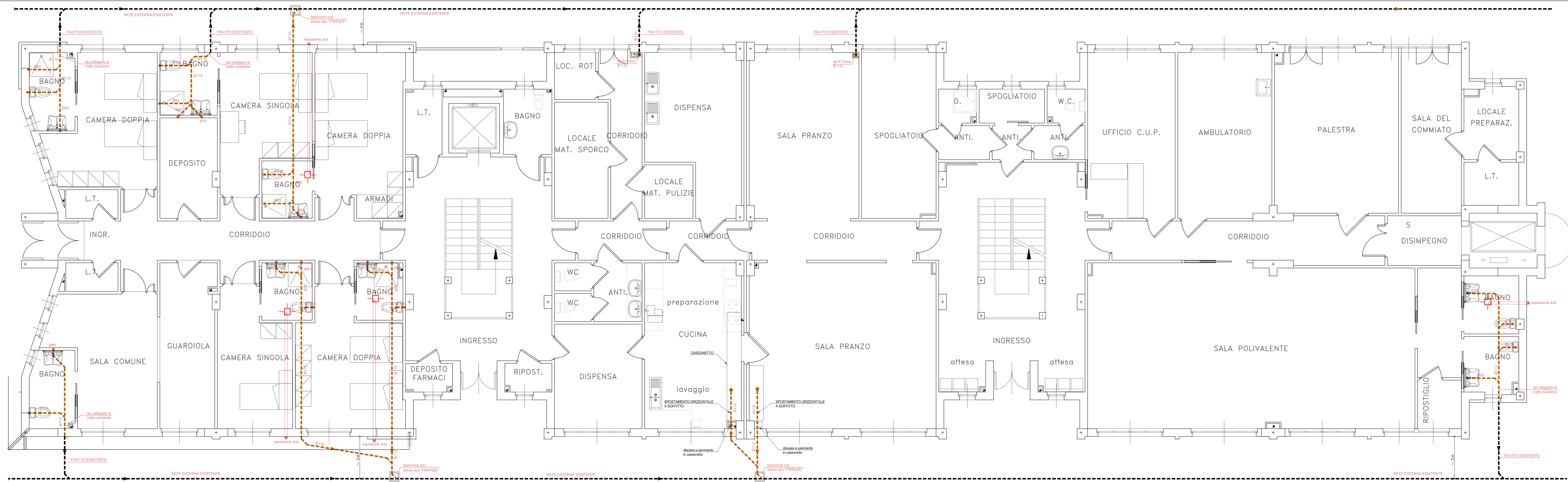
LEGENDA SIMBOLI - FLUIDI

- Tubazione di scarico in PE con raccordi ad innesti, in norma UNI EN 12058
- Canalizzazioni circolari in lamiera zincata, Ø 120 mm
- Estrazione d'aria da parete tipo con tubo filtro canalizzabile portata 110 m³/h, prevalenza 50 Pa con serranda di ritorno e temporizzata regolabile. Alim. 220V/50, pot. Assorbita 40W, velocità di non ritorno griglia esterna circolare diam. 120 mm, in PVC

PARTICOLARE INSTALLAZIONE LAVABO



- 1 Lavabo
- 2 Sgocciolatoio
- 3 Viti di fissaggio ad angolo con tubi connessi all'acqua Ø 1/2"
- 4 Flessa a sdogliatura Ø 1/2" con piombo
- 5 Cune in PVC Ø 10mm
- 6 Viti di fissaggio ad angolo



COMMITENTE

 LOCALITÀ
 COMUNE DI MONCHIO DELLE CORTI (PR) - LOC. MONCHIO BASSO
 PROGETTO
 AMPLIAMENTO ED ADEGUAMENTO NORMATIVO ALLA D.G.R. 564/2000 E S.M.I. DELLA "CASA RESIDENZA PER ANZIANI VAL CEDRA" CON ISTITUZIONE DI N. 3 POSTI DI CURE INTERMEDIE TERRITORIALI E REALIZZAZIONE DI NUOVO CENTRO DI ASSISTENZA ALLA PERSONA.
 PROGETTAZIONE
 Arch. Belli Pierdomenico
 Ing. Gennari Giuliano
 Impianti Elettrici
 Ing. Vecchi Giampaolo
 Impianti Meccanici
 Ing. Chierici Firenze
 RUP
 Arch. Sandei Sara
 Sig.ra Monticelli Sandra

Livello Progettazione
 PROGETTO ESECUTIVO
 Stato di Fatto/PROGETTO
 IMPIANTO RETE SCARICHI PIANO TERRA
 BLOCCO A-B-C
 IMPIANTI MECCANICI
 IM.05
 Revisori

N.	data	descrizione

 Firma del progettista
 Firma del disegnatore
 Roma li, 11/07/2016
 Scala 1:50