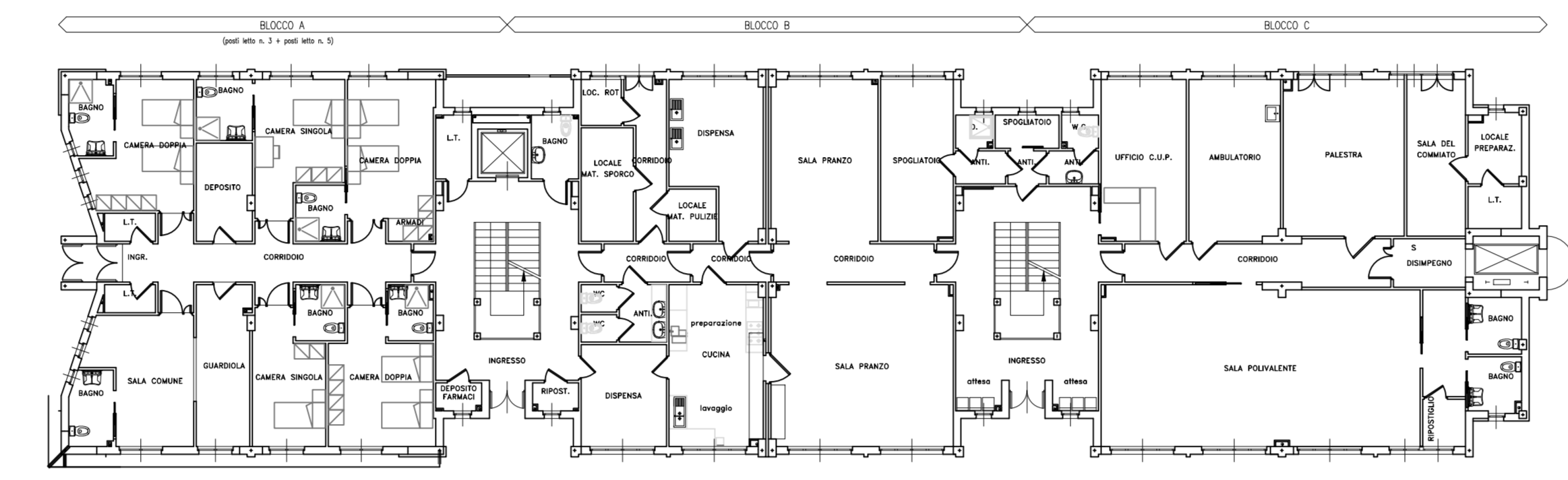
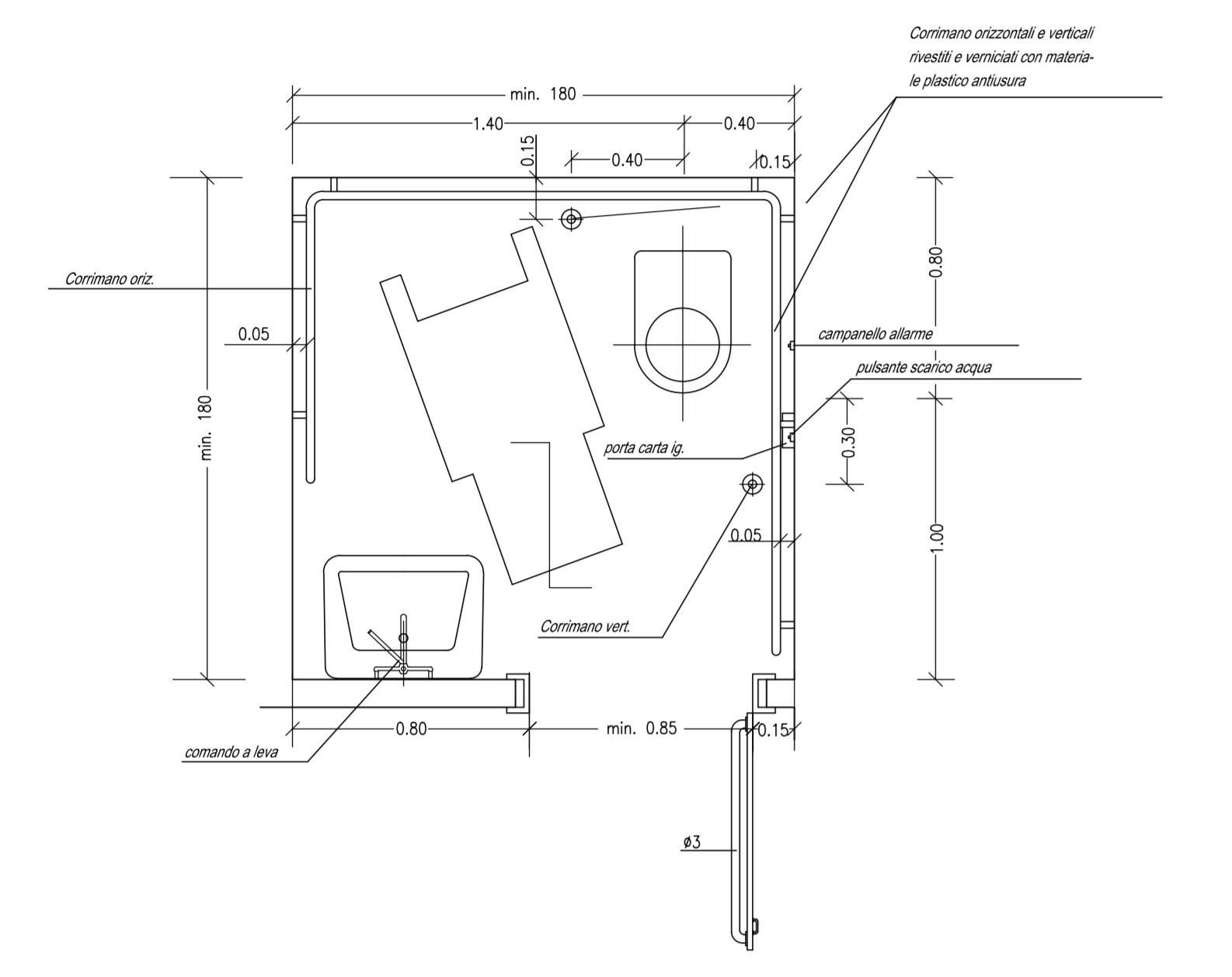
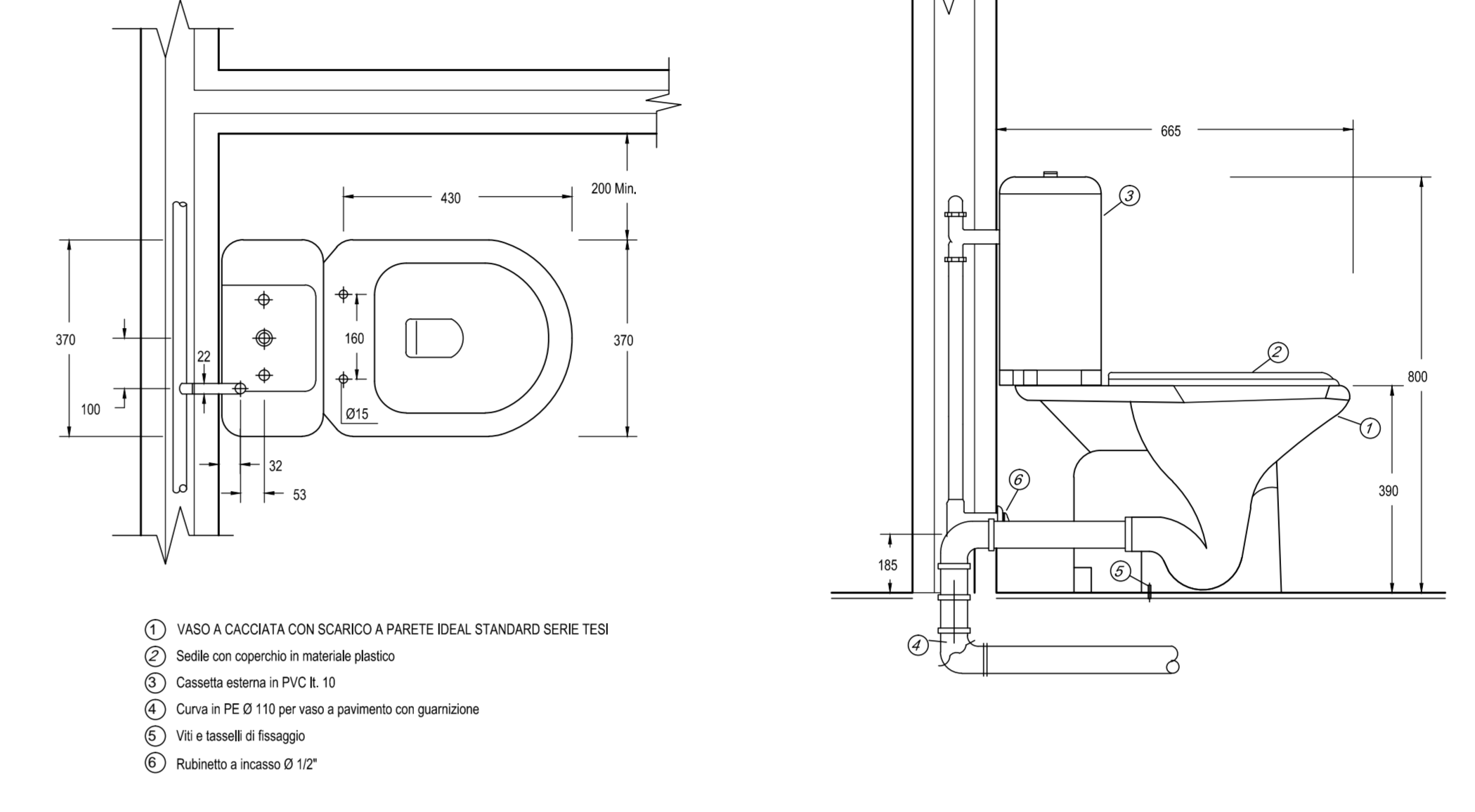


**PARTICOLARE TIPICO SERVIZIO DISABILI CON QUOTE MINIME DI INSTALLAZIONE**



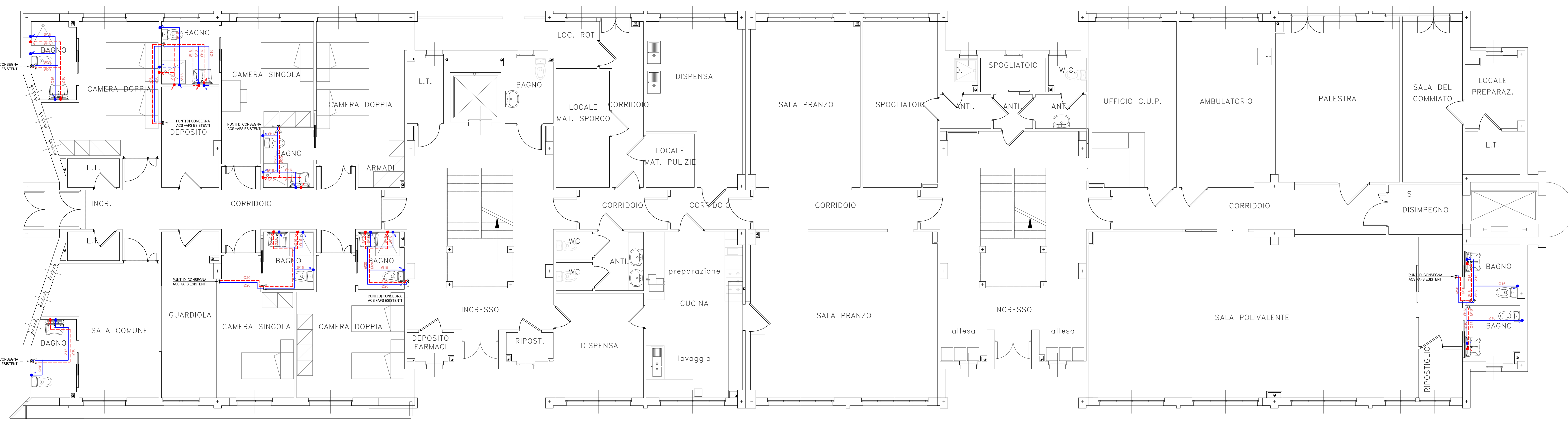
PIANTA CHIAVE PIANO TERRA - SCALA 1:200

**PARTICOLARE INSTALLAZIONE VASO A CACCIATA**



**LEGENDA SIMBOLI - FLUIDI**

ACS	Tubazione acqua calda sanitaria in acciaio a parete, realizzata in polipropilene con giunzioni a salde di testa, secondo norma UNI EN 10221 e EN ISO 15871-1, oppure in multistrato omologato uso sanitario.
ACS	Tubazione acqua calda sanitaria in acciaio a parete, realizzata in polipropilene con giunzioni a salde di testa, secondo norma UNI EN 10221 e EN ISO 15871-1, oppure in multistrato omologato uso sanitario.
	Rilascio a rapporto costante.
	Lavabo ergonomico con appoggiamani, marca POKTE GIULIO o similare, mod. OLDER Pg.
	Vaso sospeso a cacciata con scarico a pavimento, marca POKTE GIULIO o similare, mod. OLDER Pg.
	Pomella a pila di gruppo doccia in acciaio cromato completo di gruppo riscaldante monocomando da incasso CERAFLEX a servizio comando.
	- Infillo in materiale plastico per doccia a regolamentazione da attuare nell'uso.
	- Braccio doccia con maniglione e soffione srotolati in colore pesante e grigio regolabile e flessibile 1,5 m.
	- Sottopiede doccia in nylon.
	- Piattaforma in acciaio cromato.
	- Battenti in acciaio in nylon.
	Marca POKTE GIULIO o similare mod. LINEA 100.



COMITANTE  **PROGES**  
INGEGNERIA

LOCALITA' COMUNE DI MONCHIO DELLE CORTI (PR) - LOC. MONCHIO BASSO

PROGETTO **AMPLIAMENTO ED ADEGUAMENTO NORMATIVO ALLA D.G.R. 564/2000 E S.M.I. DELLA "CASA RESIDENZA PER ANZIANI VAL CEDRA" CON ISTITUZIONE DI N. 3 POSTI DI CURE INTERMEDIE TERRITORIALI E REALIZZAZIONE DI NUOVO CENTRO DI ASSISTENZA ALLA PERSONA.**

PROGETTAZIONE  
Prog. Architettonico Arch. Betti Pierdomenico  
Impianti Elettrici Ing. Gerardi Giuliano  
Impianti Meccanici Ing. Vecchi Giampaolo  
RUP Arch. Sandei Sara  
Collaboratrice RUP Sig.ra Monticelli Sandra

Livello Progettazione **PROGETTO ESECUTIVO**

Stato/Progetto **STATO DI FATTO/PROGETTO**

Titolo/N. Elaborato **IMPIANTO IDRICO - SANITARIO PIANO TERRA IM.03**  
BLOCCO A-B-C

Revisori

N.	data	descrizione

disegnato da

Firma il: 11/07/2016 Scala 1:50